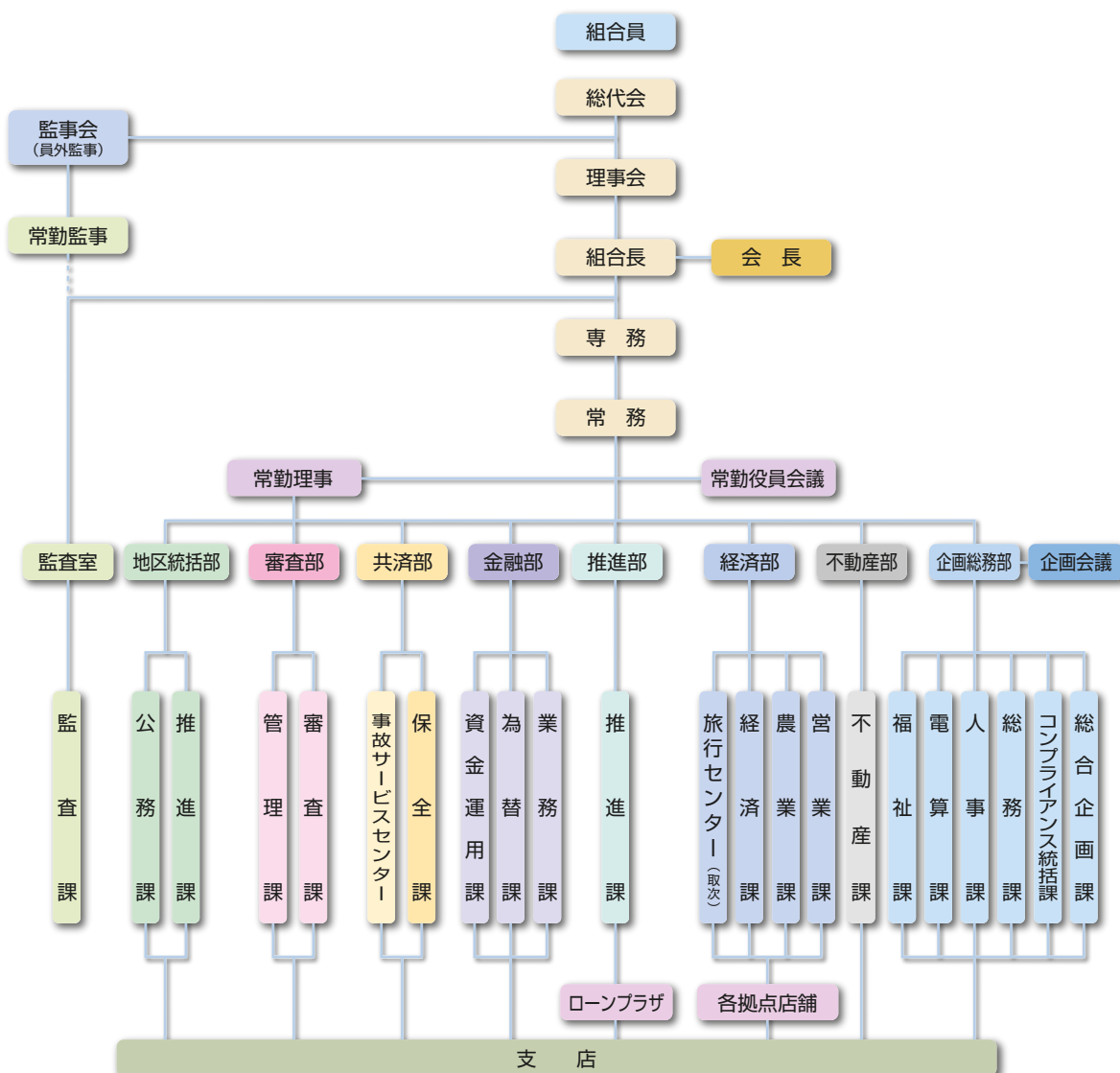


# JAとうとの概要

## 1 地区概況

地区	面積(km <sup>2</sup> )	令和5年4月1日		令和6年4月1日		増減			
		人口(人)	世帯	人口(人)	世帯	人口(人)	世帯		
多治見市	91.24	106,740		105,713		△1,027			
		男	51,926	47,673	男	51,421	47,993	男	△505
		女	54,814		女	54,292		女	△522
土岐市	116.16	55,514		54,680		△834			
		男	26,967	24,733	男	26,585	24,757	男	△382
		女	28,547		女	28,095		女	△452
瑞浪市	175.00	35,928		35,519		△409			
		男	17,520	15,536	男	17,341	15,600	男	△179
		女	18,408		女	18,178		女	△230
合計	382.40	198,182		195,912		△2,270			
		男	96,413	87,942	男	95,347	88,350	男	△1,066
		女	101,769		女	100,565		女	△1,204

## 2 JAとうと機構図



### 3 組合員数と組合員戸数

(単位：人、戸)

項目	令和4年度	令和5年度	増減
正組合員数	5,609	5,409	△200
個人	5,593	5,391	△202
法人	16	18	2
准組合員数	36,129	35,815	△314
個人	35,988	35,673	△315
法人	141	142	1
合計組合員数	41,738	41,224	△514
正組合員戸数	5,177	4,993	△184
准組合員戸数	29,607	29,453	△154
合計組合員戸数	34,784	34,446	△338

### 4 出資金

(単位：千円)

項目	令和4年度末	令和5年度末	増減
出資金	1,593,491	1,584,404	△9,087

### 5 役員一覧 理事及び監事の氏名及び役職名(36名)

(令和6年6月21日現在)

役職名	常勤・非常勤の別	氏名	役職名	常勤・非常勤の別	氏名
代表理事組合長	常勤	古川 敏之	理事	非常勤	成瀬 淳司
代表理事専務	常勤	八尾 裕司	理事	非常勤	伊東 正美
常務理事	常勤	永井 英保	理事	非常勤	平松 孝司
常務理事	常勤	森川 顕	理事	非常勤	若尾 治美
理事会長	非常勤	可知 井実	理事	非常勤	伴野 義久
理事	非常勤	中島 秀樹	理事	非常勤	水野 直利
理事	非常勤	鈴木 秀成	理事	非常勤	田中 恵子
理事	非常勤	楓 陽光	理事	非常勤	兼松 仁美
理事	非常勤	川本 一生	理事	非常勤	岩井 明代
理事	非常勤	中垣 連次	理事	非常勤	林 正子
理事	非常勤	小栗 正敏	理事	非常勤	櫻井 富子
理事	非常勤	小島 三明	理事	非常勤	東 ヒトミ
理事	非常勤	市原 祥光	代表・常勤監事	常勤	神谷 邦仁
理事	非常勤	遠山 英俊	監事	非常勤	山村 和由
理事	非常勤	大塚 伸一	監事	非常勤	長谷川 博
理事	非常勤	加藤 晃一	監事	非常勤	服部 知明
理事	非常勤	水野 安喜	監事	非常勤	森本 幸正
理事	非常勤	岩崎 義昭	員外監事	非常勤	林 博史

### 6 職員数

(単位：人)

	令和4年度	令和5年度	増減
男	164	151	△13
女	166	161	△5
合計	330	312	△18
臨時雇用職員等	66	55	△11

## 7 店舗一覧

営業時間 ●9:00~15:00 ○9:00~17:00 □10:00~17:00

■訪問介護9:00~21:00、居宅介護支援9:00~18:00

ATM稼働時間 ★8:00~21:00 ☆8:00~19:00

※夜間金庫

### 事業所・事務所

店舗名	所在地	電話番号	営業時間			ATM稼働時間	備考	
			平日	土曜	日曜・祝日	平日・土曜・日曜・祝日		
本店	〒507-0037 多治見市音羽町3-23	0572-21-2000	●	-	-	-		
土岐地区	中部統括部	〒509-5124 土岐市土岐口中町4-75	0572-55-6111	●	-	-	-	
	土岐津泉支店	〒509-5142 土岐市泉町久尻34-3	0572-54-2121	●	-	-	★	
	定林寺支店	〒509-5102 土岐市泉町定林寺294-2	0572-54-3165	●	-	-	★	
	土岐口支店	〒509-5124 土岐市土岐口中町4-75	0572-55-2353	●	-	-	★	
	肥田支店	〒509-5115 土岐市肥田町肥田2034-6	0572-54-1154	●	-	-	★	
	泉梅ノ木支店	〒509-5107 土岐市泉梅ノ木町2-9-2	0572-55-1515	●	-	-	★	
	(泉が丘店)	〒509-5161 土岐市泉が丘町4-138				ATM店舗	★	
	下石支店	〒509-5202 土岐市下石町112-6	0572-57-6141	●	-	-	★	
	妻木支店	〒509-5301 土岐市妻木町1366-1	0572-57-6191	●	-	-	★	
	濃南支店	〒509-5311 土岐市鶴里町細野587-1	0572-52-2008	●	-	-	-	
(鶴里店)	〒509-5312 土岐市鶴里町柿野970-1				ATM店舗	★		
(曾木店)	〒509-5402 土岐市曾木町2322-1				ATM店舗	★		
駄知支店	〒509-5401 土岐市駄知町1724-1	0572-59-8176	●	-	-	★		
(土岐旭ヶ丘店)	〒509-5403 土岐市肥田町肥田287-406				ATM店舗	★		
多治見地区	西部統括部	〒507-0037 多治見市音羽町3-25	0572-25-8010	●	-	-	-	
	多治見支店	〒507-0037 多治見市音羽町3-25	0572-25-8000	●	-	-	★	
	川南支店	〒507-0848 多治見市日ノ出町2-10-1	0572-25-8033	●	-	-	★	
	池田支店	〒507-0048 多治見市池田町4-157	0572-23-3118	●	-	-	★	
	姫支店	〒507-0061 多治見市姫町1-95	0572-27-6181	●	-	-	★	
	駅前支店	〒507-0033 多治見市本町2-53	0572-22-4131	●	-	-	★	
	旭ヶ丘支店	〒507-0071 多治見市旭ヶ丘8-29-98	0572-27-7211	●	-	-	★	
	ホワイト支店	〒507-0826 多治見市脇之島町6-31-2	0572-24-0312	●	-	-	★	
	小泉支店	〒507-0073 多治見市小泉町8-57	0572-27-2111	●	-	-	★	※
	根本支店	〒507-0078 多治見市高根町2-125	0572-27-6011	●	-	-	★	
市之倉支店	〒507-0814 多治見市市之倉町8-253-2	0572-22-2165	●	-	-	★		
笠原支店	〒507-0901 多治見市笠原町2105-1	0572-43-2211	●	-	-	★		
滝呂支店	〒507-0813 多治見市滝呂町7-30	0572-22-5151	●	-	-	★		
(滝呂台店)	〒507-0901 多治見市笠原町2455-361				ATM店舗	★		
瑞浪地区	東部統括部	〒509-6101 瑞浪市土岐町108-1	0572-68-5267	●	-	-	-	
	瑞浪支店	〒509-6101 瑞浪市土岐町108-1	0572-68-5125	●	-	-	★	
	(瑞浪駅前店)	〒509-6121 瑞浪市寺河戸町1188-13				ATM店舗	★	
	(明世店)	〒509-6132 瑞浪市明世町山野内294-2				ATM店舗	★	
	上野町支店	〒509-6125 瑞浪市上野町3-51	0572-68-4107	●	-	-	★	
	稲津支店	〒509-6103 瑞浪市稲津町小里1001-3	0572-68-3158	●	-	-	★	
	釜戸支店	〒509-6472 瑞浪市釜戸町2988	0572-63-2321	●	-	-	★	
	(大湫店)	〒509-6471 瑞浪市大湫町439				ATM店舗	★	平日のみ稼働 8:00~19:00
	日吉支店	〒509-6251 瑞浪市日吉町4102-2	0572-69-2221	●	-	-	★	
陶支店	〒509-6362 瑞浪市陶町水上721-9	0572-65-2711	●	-	-	★		
(猿爪店)	〒509-6361 瑞浪市陶町猿爪405-1				ATM店舗	★		
経済・その他事業店舗	経済センター	〒509-6133 瑞浪市明世町戸狩815-1	0572-68-5128	○	-	-	-	
	ふれあいパーク浅野	〒509-5113 土岐市肥田浅野元町2-5	0572-54-7788	○	○	-	-	
	多治見営農センター	〒507-0073 多治見市小泉町8-57	0572-27-2914	○	-	-	-	
	不動産部	〒509-5124 土岐市土岐口中町4-75(土岐口支店1階)	0572-54-2125	○	-	-	-	
	在宅介護サービス レーション	〒509-5124 土岐市土岐口中町4-75 (土岐口支店2階)	0120-201-294 フレイクソン (訪問介護のみ)	■	■	■	-	
	オンラインプラザ	〒507-0037 多治見市音羽町3-25(多治見支店内)	0120-860-176 ハローイアローン	□	□	□	-	毎水曜・ 祝日休

●24時間年中無休の事故受付「フリーダイヤル安心サービス」は、フリーダイヤル0120-258931で承ります。

店舗 設置 場所	土岐市地区	土岐市役所・土岐市総合病院・三起屋・パロ―土岐店
	多治見市地区	西友多治見店・メイン笠原ショッピングプラザ
	瑞浪市地区	瑞浪市役所・東濃厚生病院・ピアゴ瑞浪店

8 沿革

当JAは経済や社会環境の急激な変化の中、地域の活性化に寄与・貢献することを最大の目的として笠原・多治見信用・土岐市信用・瑞浪市の4農業協同組合は平成9年4月1日に合併、新生「陶都信用農業協同組合(JAとうと)」として発足しました。

笠原農業協同組合

●昭和22年11月  
笠原農業協同組合 設立

多治見信用農業協同組合

●昭和23年6月  
多治見市農業協同組合 設立

●昭和34年3月  
池田農業協同組合を吸収合併

●昭和36年4月  
姫治農業協同組合の一部を  
吸収合併

●昭和38年8月  
多治見市信用農業協同組合に  
名称変更

●昭和23年11月  
小泉農業協同組合 設立

●昭和23年11月  
市之倉村農業協同組合 設立

●昭和26年6月  
多治見市市之倉農業協同  
組合に名称変更

●昭和30年8月  
市之倉農業協同組合に  
名称変更

●昭和48年6月  
市之倉信用農業協同組合に  
名称変更

●平成2年4月  
多治見市信用農業協同組合、  
小泉農業協同組合、  
市之倉信用農業協同組合が合併  
多治見信用農業協同組合 設立

土岐市信用農業協同組合

●昭和22年11月  
泉農業協同組合 設立  
土岐津農業協同組合 設立  
肥田農業協同組合 設立

●昭和22年11月  
下石農業協同組合 設立  
妻木農業協同組合 設立  
鶴里農業協同組合 設立  
細野農業協同組合 設立  
曾木農業協同組合 設立  
駄知農業協同組合 設立

●昭和40年4月  
下石信用農業協同組合に  
名称変更  
妻木信用農業協同組合に  
名称変更  
駄知信用農業協同組合に  
名称変更

●昭和49年4月  
泉農業協同組合、  
土岐津農業協同組合、  
肥田農業協同組合が合併  
土岐市信用農業協同組合 設立

●昭和50年4月  
下石信用農業協同組合、  
妻木信用農業協同組合、  
鶴里農業協同組合、  
細野農業協同組合、  
曾木農業協同組合、  
駄知信用農業協同組合が合併  
南土岐信用農業協同組合 設立

●平成5年4月1日  
土岐市信用農業協同組合  
南土岐信用農業協同組合が合併  
土岐市信用農業協同組合 設立

瑞浪市農業協同組合

●昭和22年11月  
土岐農業協同組合 設立  
瑞浪農業協同組合 設立  
稲津農業協同組合 設立  
釜戸農業協同組合 設立  
大秋農業協同組合 設立  
日吉農業協同組合 設立  
明世農業協同組合 設立  
陶農業協同組合 設立

●昭和43年7月1日  
土岐農業協同組合、  
瑞浪農業協同組合、  
稲津農業協同組合、  
釜戸農業協同組合、  
大秋農業協同組合、  
日吉農業協同組合、  
明世農業協同組合が合併  
瑞浪市農業協同組合 設立

●昭和50年4月1日  
瑞浪市農業協同組合が  
陶農業協同組合を吸収合併

陶都信用農業協同組合

●平成9年4月1日  
笠原農業協同組合、多治見信用農業協同組合、土岐市信用農業協同組合、瑞浪市農業協同組合が合併、陶都信用農業協同組合 設立

JAとうと 公式キャラクター誕生

JAとうとの新しいマスコットキャラクターが決まりました。  
その名も「ちゃわんこ」です。美濃焼の茶碗に入った柴犬のちゃわんこが、  
これからさまざま場面でJAとうとを盛り上げていきます。  
皆様どうぞよろしくお願ひします!

JAとうと公式キャラクター

ちゃわんこ

